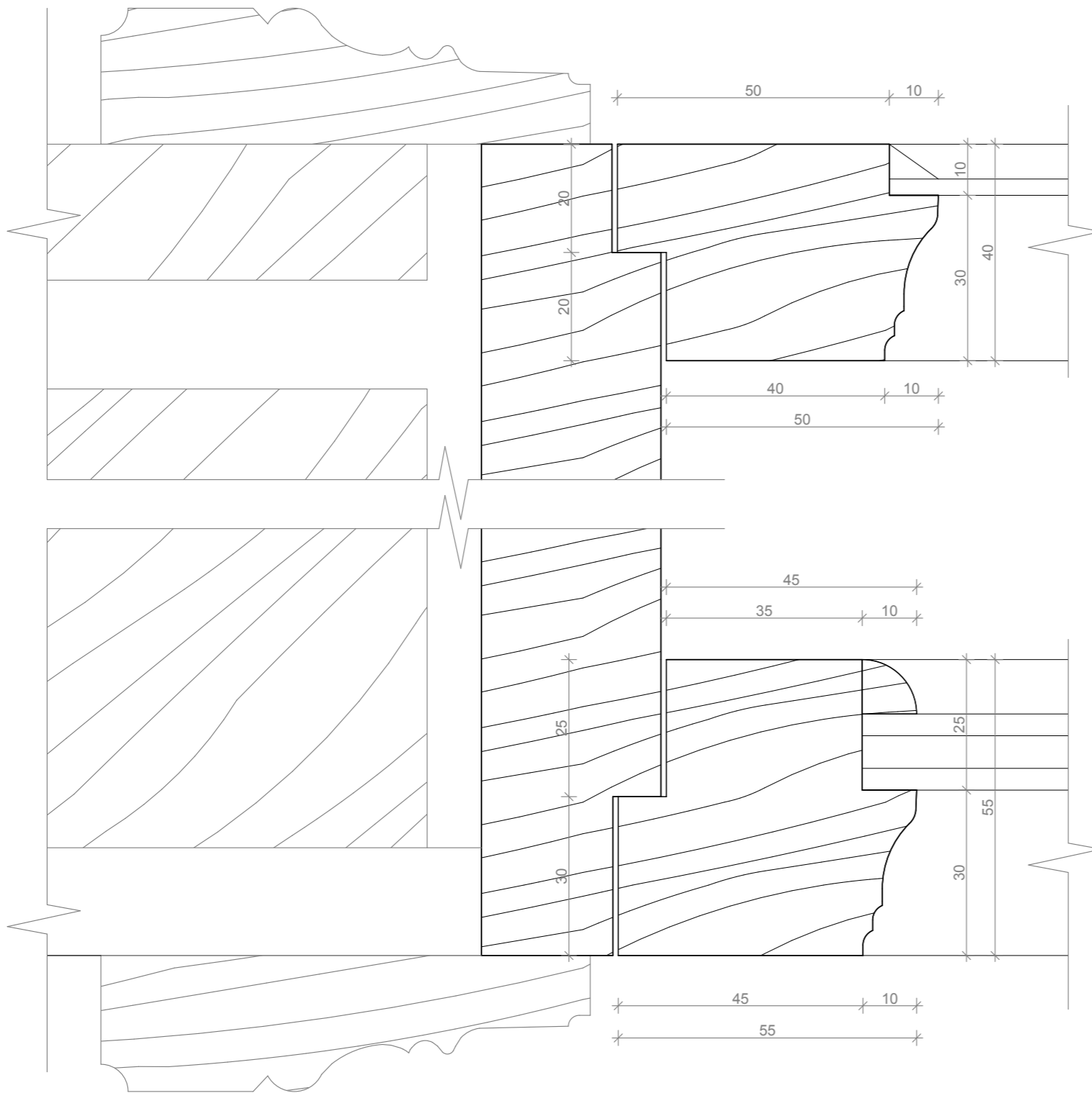
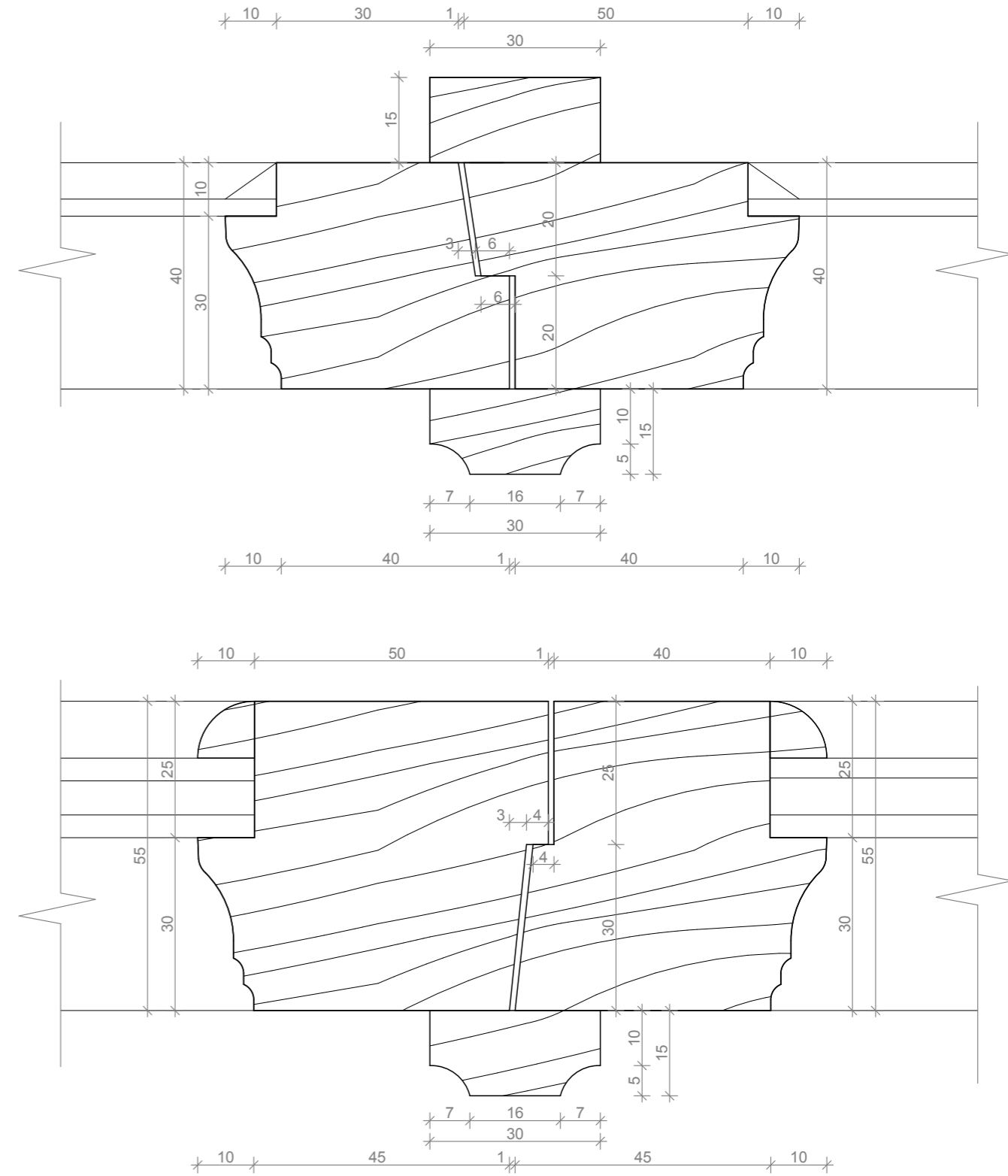


S-4



S-5



1:1		SÕLMED S-4 JA S-5 / PROFIIL 2	
OBJEKT	TARTU LINNA MILJÖÖALADE AKENDE TÕÜPJONISED	PP	
AKNA TÕÜP	KAHEKORDSE RAAMIGA AKEN	NR. 05-11	
TELLIJA / TELLIJA ESINDAJA	TARTU LV ARHITEKTUURI JA EHTUSE OSAKOND	02.2011	
ARHITEKT	KAIDO KEPP	21	
ARHITEKT	MARTI SOOSALU		