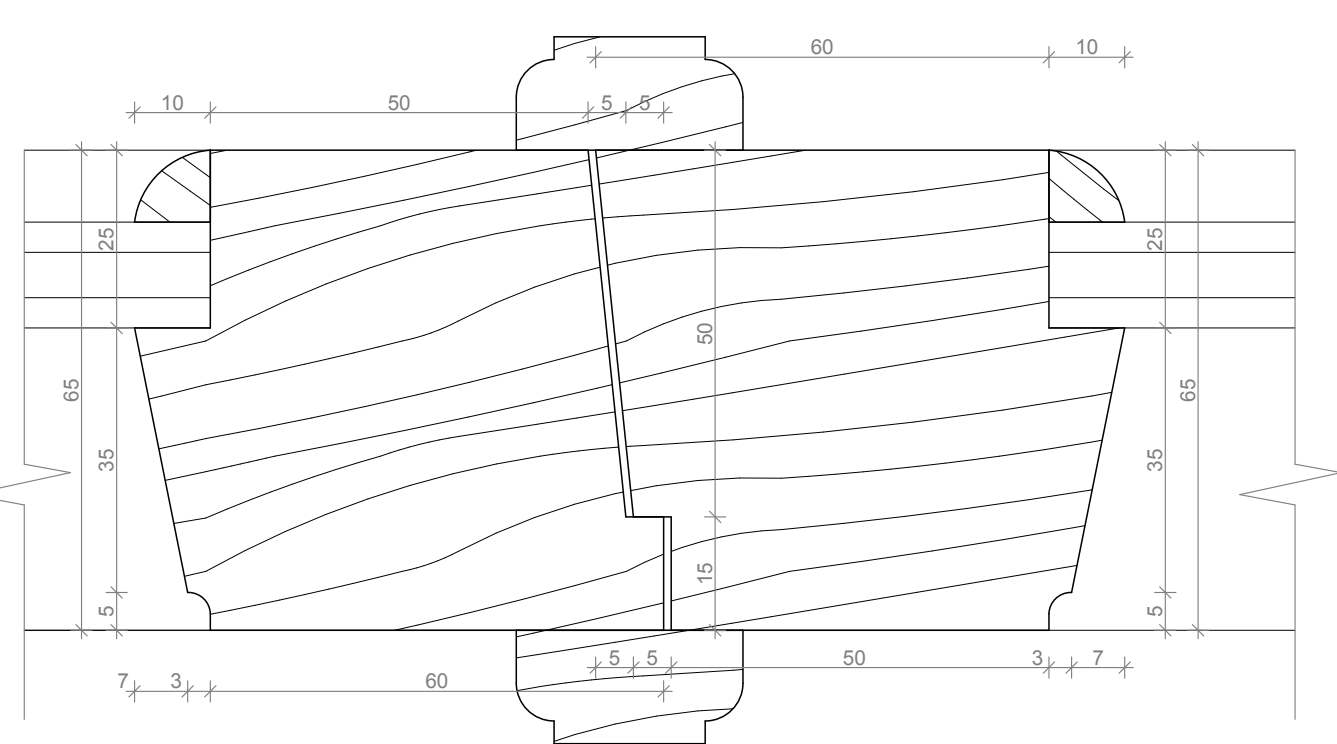
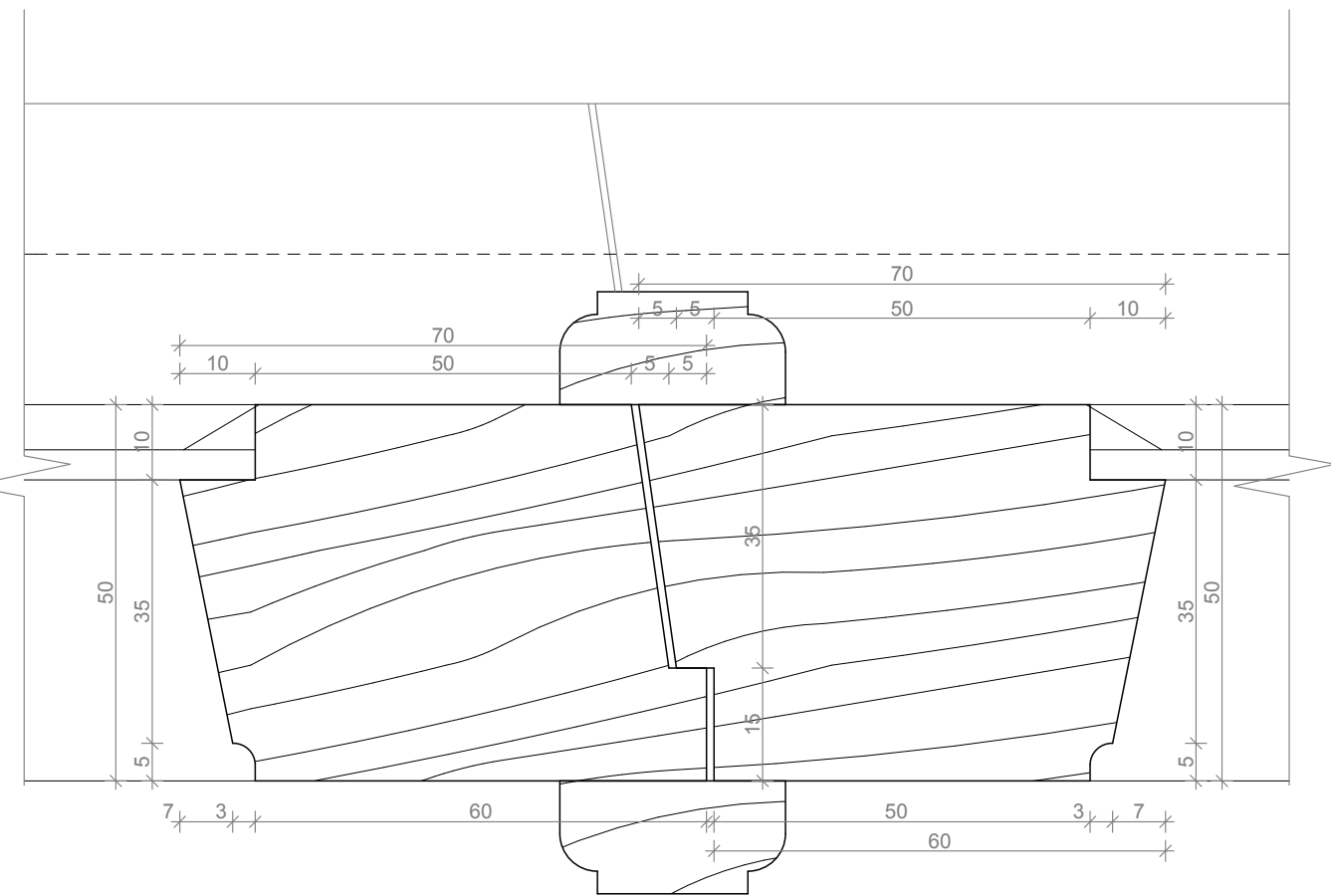
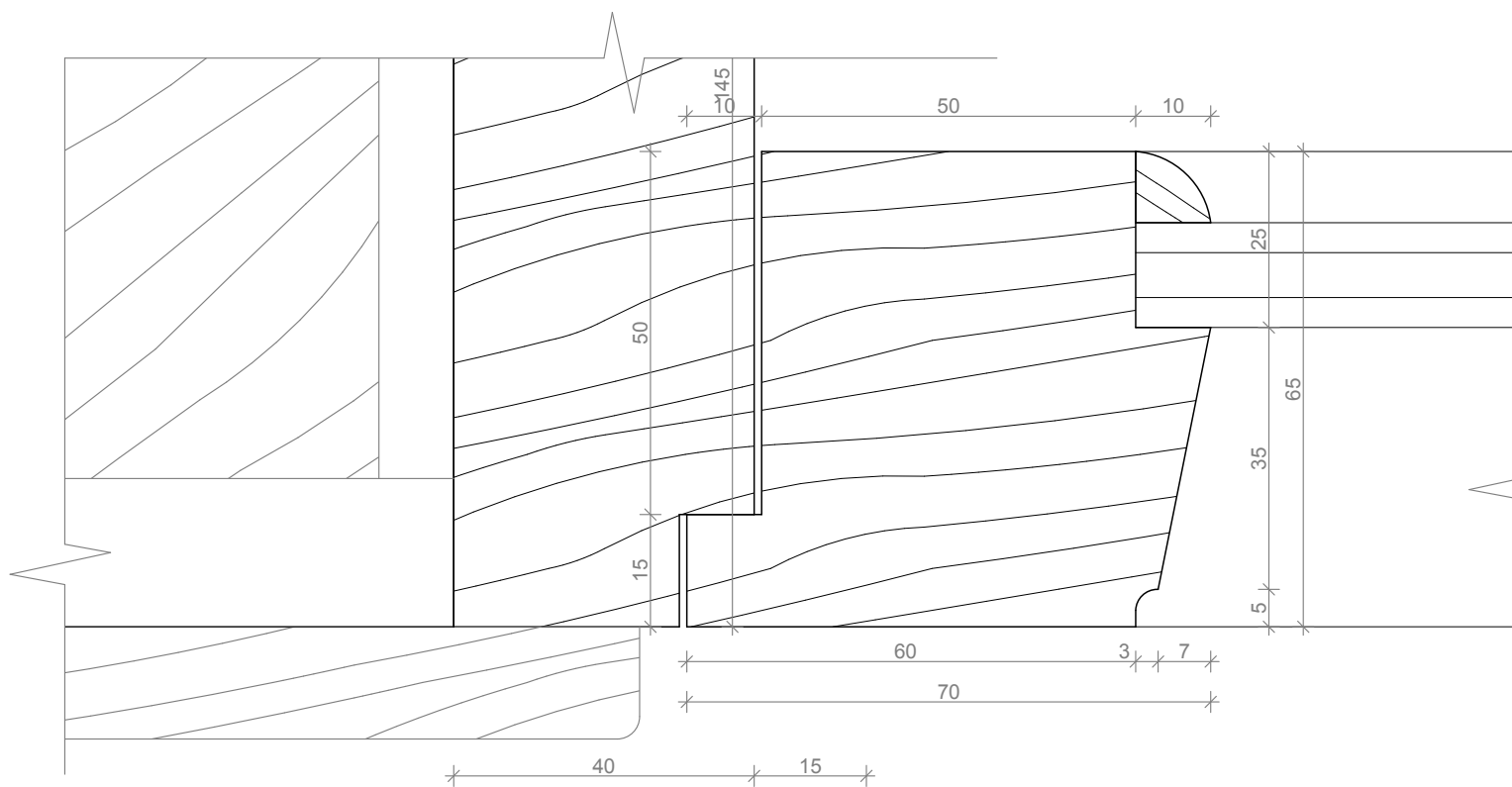
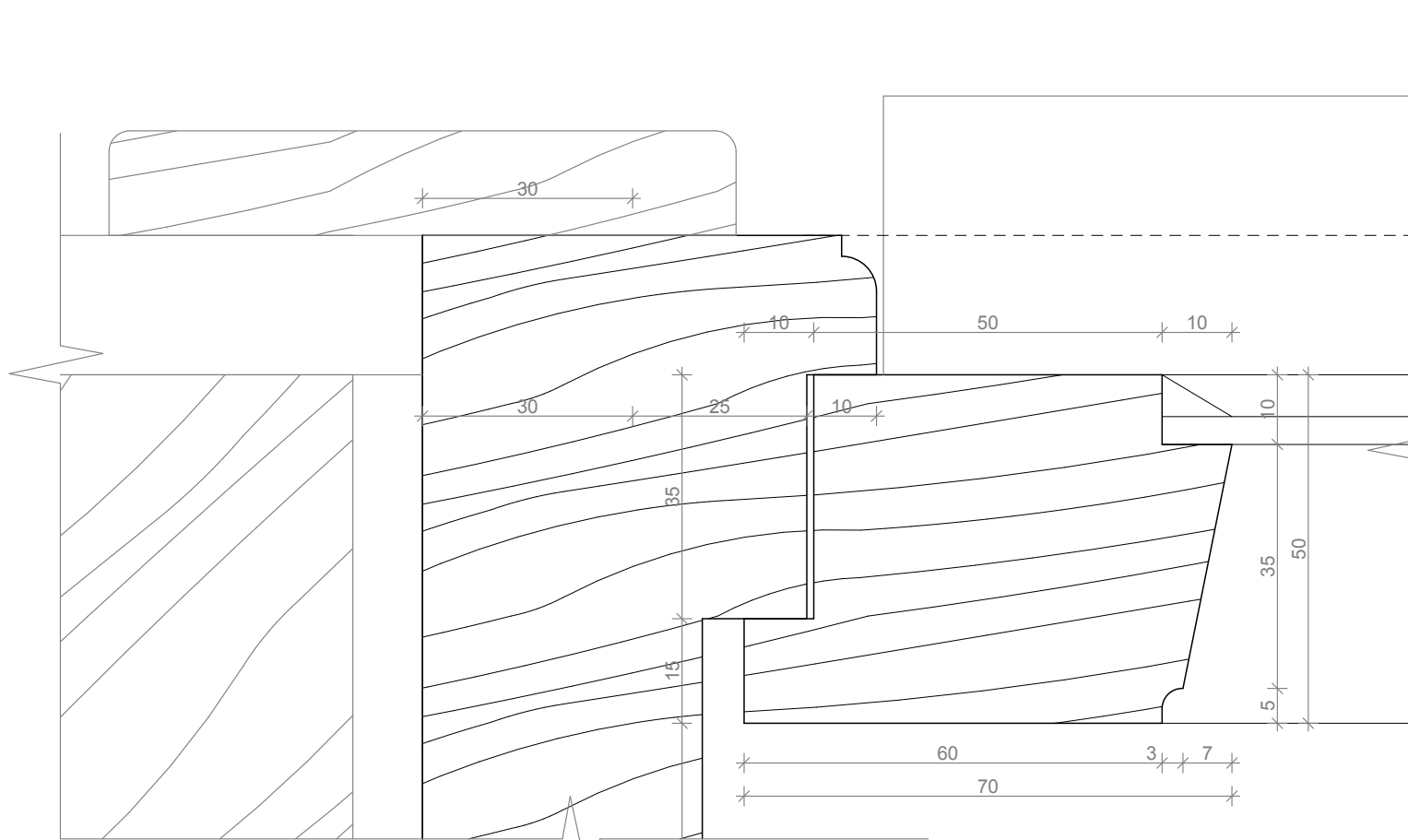


S-9

S-10



1:1			<b>SÕLMED S-9 JA S-10 / PROFIIL 4</b>		
OBJEKT	TARTU LINNA MILJÖÖALADE AKENDE TÕÜPJOONISED	PP			
AKNA TÕÜP	KAHEKORDSE RAAMIGA SISSEPOOLE AVANEV AKEN	NR. 05-11			
TELLIJA / TELLIJA ESINDAJA	TARTU LV ARHITEKTUURI JA EHTITUSE OSAKOND	02.2011			
ARHITEKT	KAIDO KEPP	<b>28</b>			
ARHITEKT	MARTI SOOSALU				