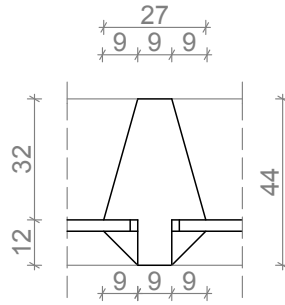
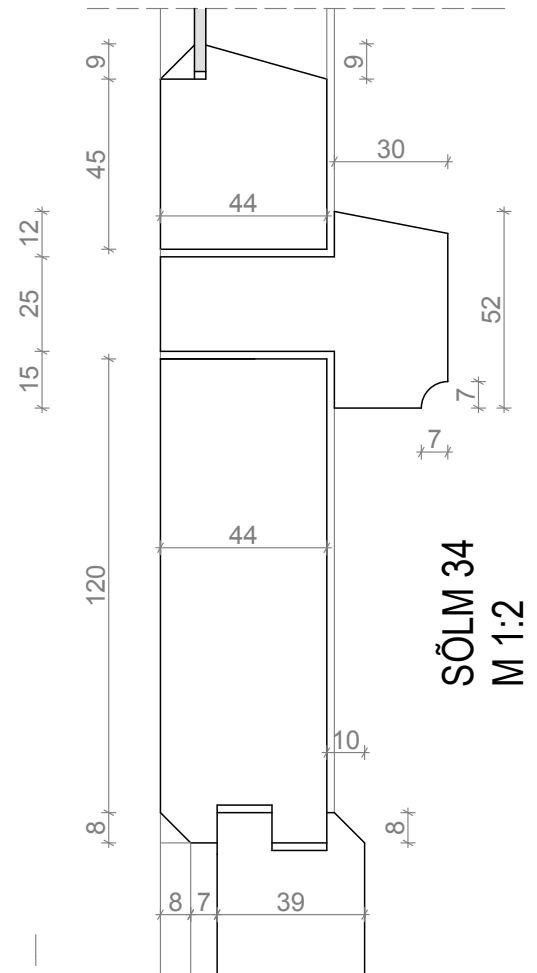
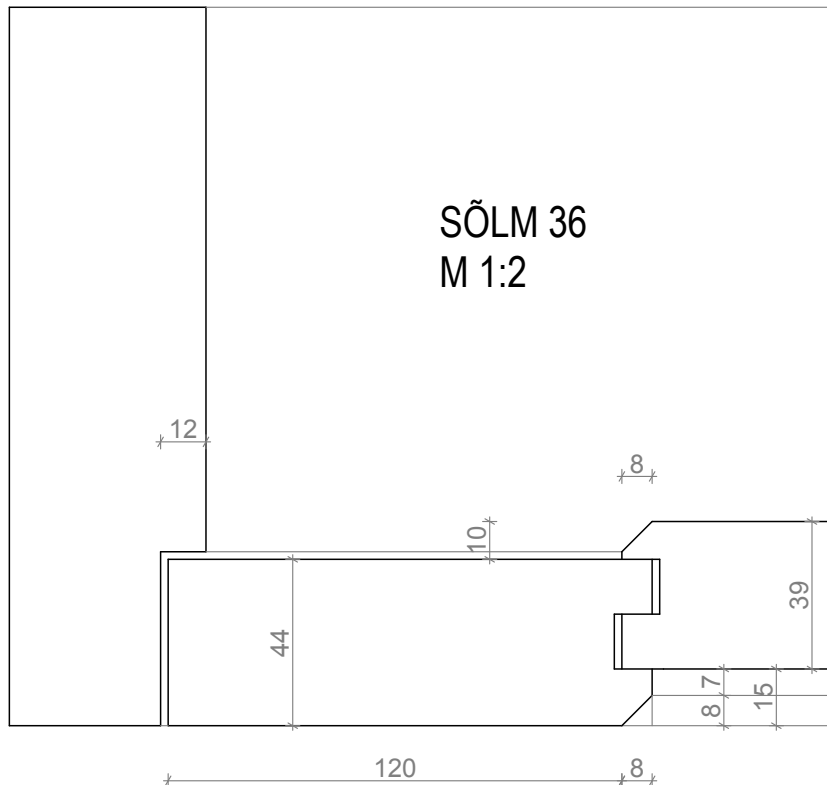
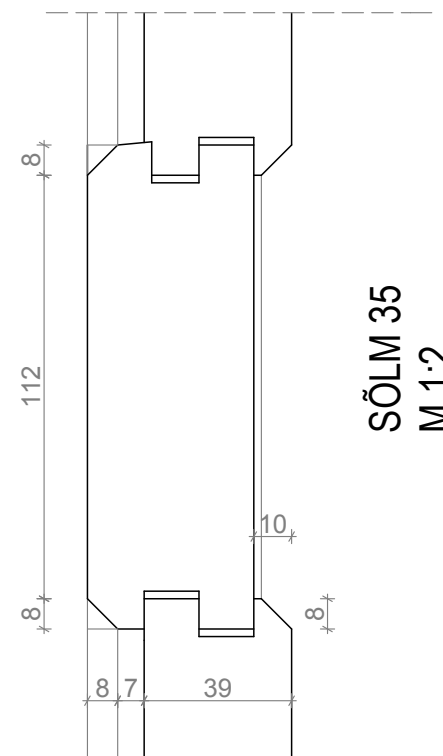
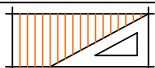


SÖLM 37
M 1:2

Märkused:

1. Uks valmistatakse puidust ja värvitakse linaõlivärviga.
2. Puit, millest uks valmistatakse, peab olema kvaliteetne, oksakohtadeta, vajaliku kuivuse ja tihedusega.
3. Ava mõõdud täpsustatakse koha peal.
4. Sõlmed on joonistatud Lepiku 4 hooviukse eeskujul.

SÖLM 36
M 1:2SÖLM 34
M 1:2SÖLM 35
M 1:2

Tellija: Tartu LV

Tartu linna miljööväärtusega hoonestusalade
tüüpilistemat ajalooliste hooviuste ja nende sõlmede joonised

Arhitekt

Kaja Onton

Sõlmed 34,35,36,37 m 1:2

11.2012

Arhitekt

Anu Kulbach